

# Aftaleseddel VEX330/340-SPLIT



VEX300  
SERIEN  
MODSTRØMSVEKSLER

EXHAUSTO servicetekniker adskiller og samler SPLIT-aggregat, i henhold til ordrebekræftelse, på nedenstående adresse. Det påhviler entreprenøren med min. 2 mand at sørge for indtransport af aggregat.

EXHAUSTO ordrebekræftelse nr. \_\_\_\_\_ (udfyldes af EXHAUSTO)

**OBS! Nedenstående bedes udfyldt og returneret til EXHAUSTO. Når EXHAUSTO har modtaget aftalesedlen sættes VEX i produktion. Herefter vil SPLIT-tekniker kontakte Jer for endelig fastsættelse af dato og tidspunkt for montage.**

Aggregat placeres som angivet på målskitse. Alternativt kan vedlægges målsat tegning.

## Udfyldes af kunde:

Monteringsadresse:

\_\_\_\_\_  
\_\_\_\_\_  
\_\_\_\_\_

Etage: \_\_\_\_\_

Ansvarlig kontaktperson og telefonnummer:

Navn \_\_\_\_\_

Telefonnummer \_\_\_\_\_

Kontaktperson og telefonnummer på pladsen:

Navn \_\_\_\_\_

Telefonnummer \_\_\_\_\_

Ønsket tidspunkt for arbejdets udførelse:

Dato \_\_\_\_\_ Evt. klokkeslæt \_\_\_\_\_

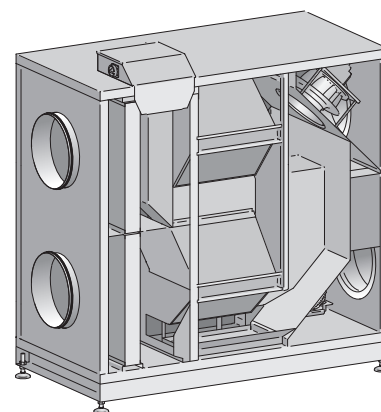
Aftalt tidspunkt:

Dato \_\_\_\_\_ Evt. klokkeslæt \_\_\_\_\_

(Endelig dato og tidspunkt aftales med EXHAUSTO)

## Modstrømsveksler og motorsektion - mål og vægt

		VEX330	VEX340
Modstrømsveksler	(mm)	755 x 540 x 500	755 x 540 x 500
Motorsektion	Vægt (kg)	2 x 7	2 x 22
Største kabinetdel	H x B x D (mm)	1200 x 960 x 50	1765 x 890 x 290



## Placering af aggregat (udfyldes af kunde):

- Aggregat placeres i henhold til målsat skitse på bagside  
eller  
 Målsat tegning af montagested vedlagt (alternativ til skitse)
- Særaftaler vedr. samling og montage er anført på bagside.

Er adgangsforhold således at største del af aggregat uhindret kan indtransporteres Ja  Nej   
(aggregat adskilles i gavle, top og bund, samt motorsektion og krydsvarmeveksler)

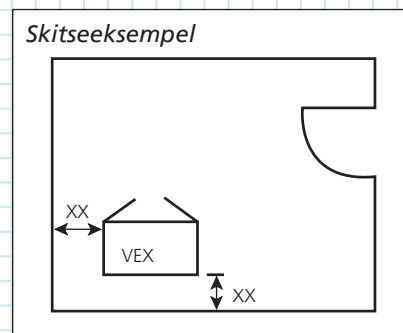
Er pladsforhold på montagestedet således at samling kan udføres uden gener Ja  Nej   
(Der skal være udført platform eller lignende med min 0,5 mtr. gangbredde rundt om aggregat)

Er der mulighed for tilslutning af byggestrøm (1x230 V) Ja  Nej

VEND

**EXHAUSTO**

Målsat skitsetegning af montagestedet (udfyldes af kunde)  
Husk at angive lågeplacering !



Ved flere anlæg skal anlægsnummer angives på tegning.

Særlige aftaler vedr. samling og montage:

---

---

---

---

---

---

## Indtransport og samling

EXHAUSTO montør adskiller aggregat for indtransport.

Indtransport udføres af entreprenør.

EXHAUSTO montør samler aggregat på montagestedet i henhold til ovenstående skitse.

**Ekstraarbejde, som følge af forhold på stedet, som ikke er i overensstemmelse med denne aftaleseddel, vil blive udført efter regning.**

Samling af aggregat, udført af EXHAUSTOs montør er udført i henhold til denne aftale.  
(underskrives ved aflevering)

Dato og underskrift kunde

Dato og underskrift EXHAUSTO A/S

---

---