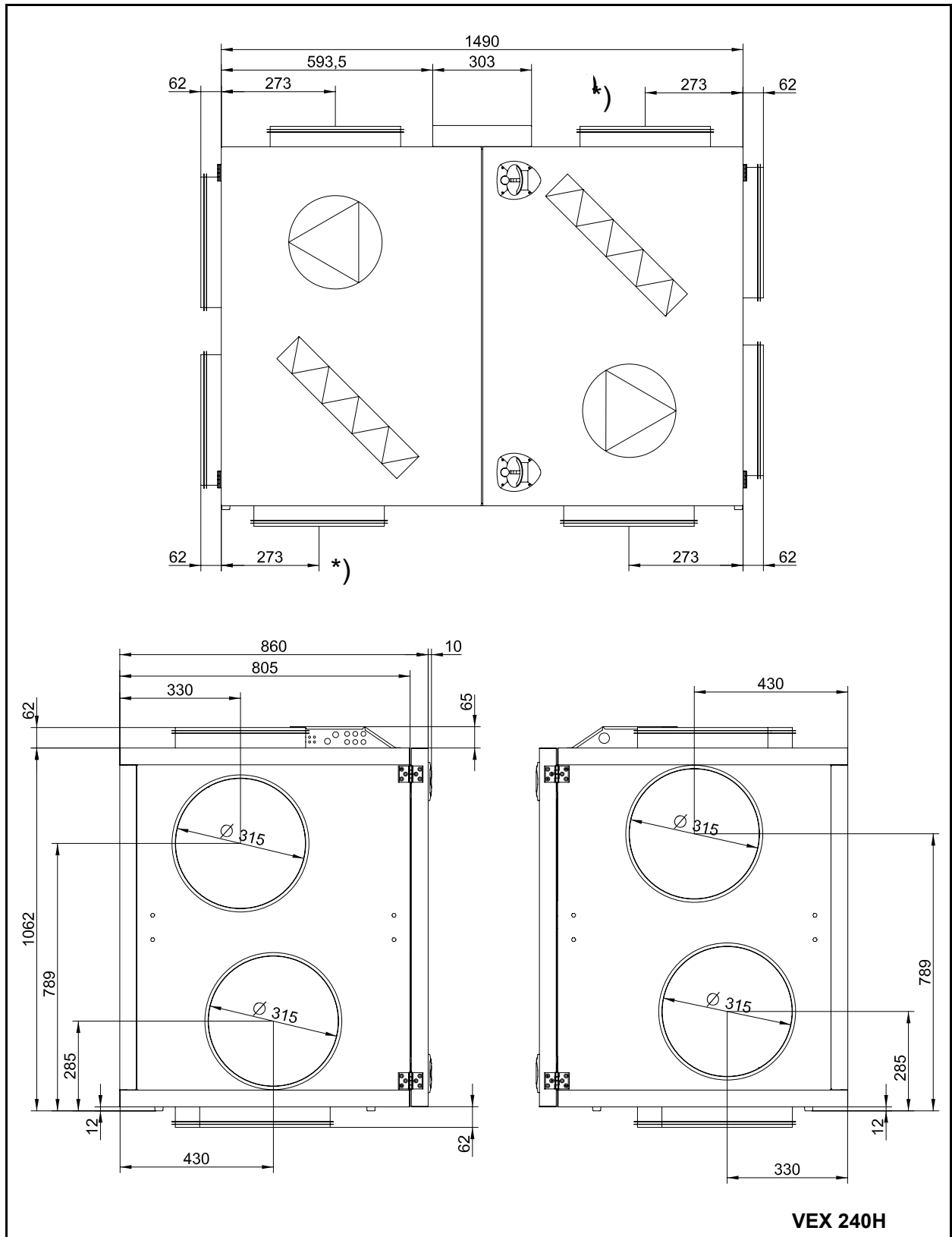


1. Målskitse VEX240

Ventilator- placering 1

Følgende tegning angiver hovedmålene:

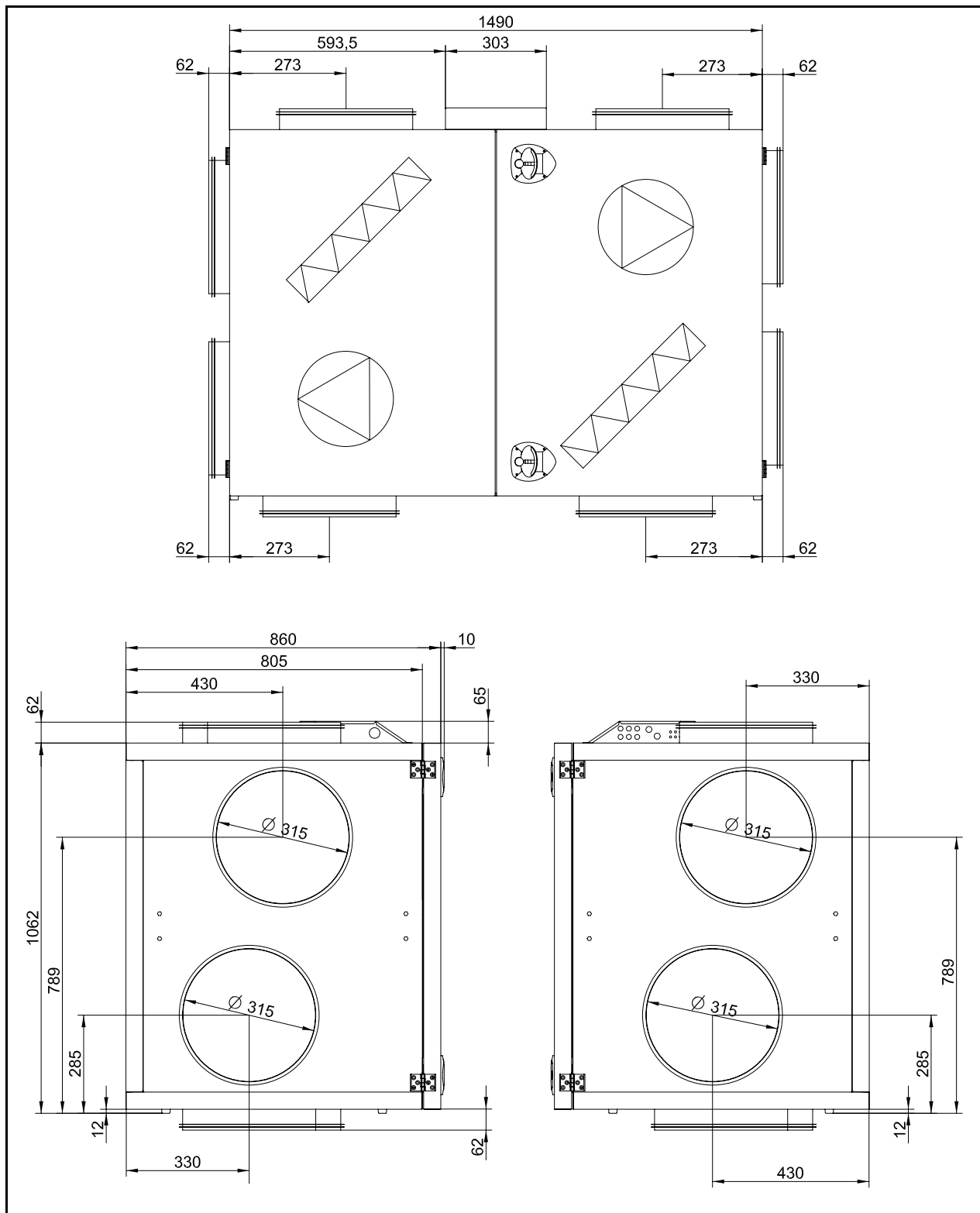


Bemærk

På tegningen er samtlige mulige studsplaceringer vist. Studsplaceringer markeret med *) er ikke mulige for VEX-aggregater med posefilter.

Ventilator- placering 2

Følgende tegning angiver hovedmålene



Bemærk

På tegningen er samtlige mulige studsplaceringer vist. Studsplaceringer markeret med *) er ikke mulige for VEX-aggregater med posefilter.