

# PERSÖNLICHE LÜFTUNG

## PV-AirZone Produktinformation



PV-AirZone ist eine Armatur zur persönlichen Lüftung mit einstellbaren Düsen und individueller Regelung der Luftmenge. Die Armatur ist für die Montage am Schreibtisch hinter einem Flachbildschirm vorgesehen.

Sie eignet sich optimal für horizontale Zufuhr temperierter Luft von 18-26 °C.

Die Armatur verfügt über eine Klappe, einen Netzadapter und einen Regler zur sofortigen und individuellen Regelung der Luftmenge.

Die Armatur wird mit einer Messsonde zur Erfassung der Luftmenge geliefert.

### Eigenschaften

- Individuelle Regelung der Luftmenge.
- Individuell einstellbare Düsen.
- Trimmfunktion der Klappe zur individuellen Regelung.

### Wartung

Damit die Beweglichkeit der Düsen jederzeit gewährleistet ist, wird empfohlen, die O-Ringe ein Mal im Jahr oder nach Bedarf mit Armaturenfett einzufetten. Dazu müssen die Düsenköpfe abmontiert werden.

Staub und Schmutz von dem sichtbaren Teil der Armatur mit einem feuchten Tuch entfernen.

### Armaturenkit PV200 und 201



#### Armatur

1 Stck. 4000000

#### Tischmontagehalter

PV201B

1 Stck. 4000001



#### Rohrprofil $\varnothing 60 \times 300$ mm

1 Stck. Ist in PV201 D und B enthalten

#### Tischdurchführung

PV201D

1 Stck. 4000002



#### Messsonde

1 Stck. 4000006



#### Klappenregler

1 Stck. 4000004

#### Netzadapter

1 Stck. 4000005



#### Klappe

1 Stck. 4000003

# EXHAUSTO

FOR A BETTER FLOW



## Maßskizze

Abb. 1

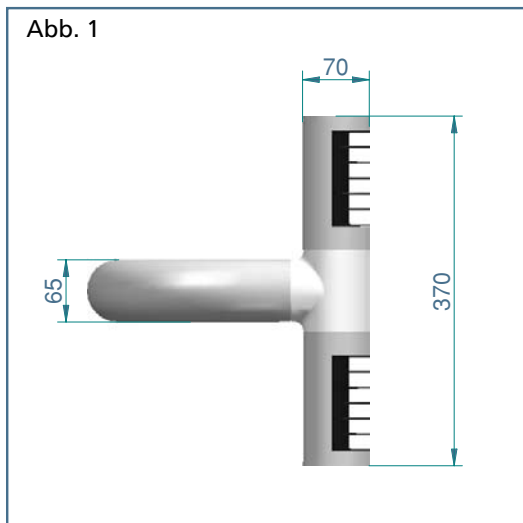


Abb. 2

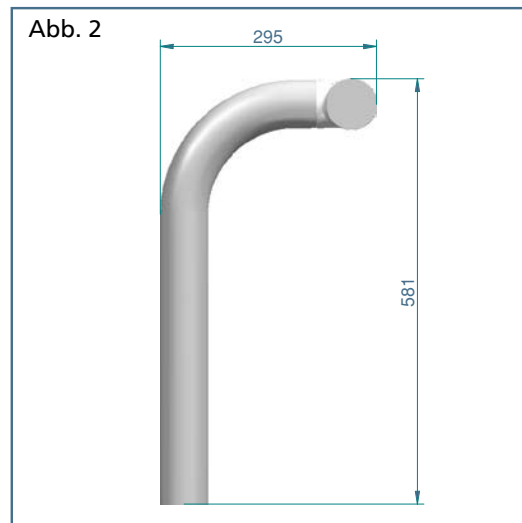


Abb. 3

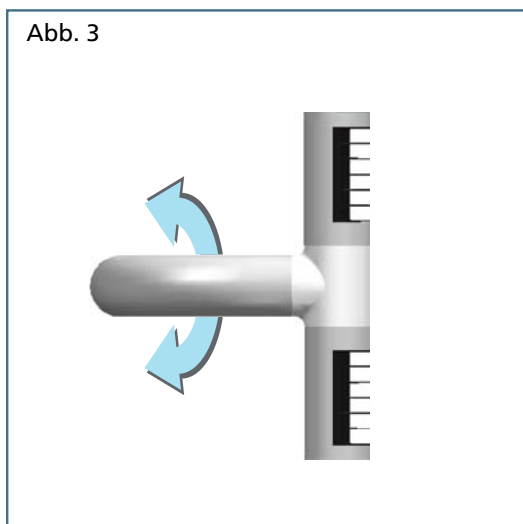
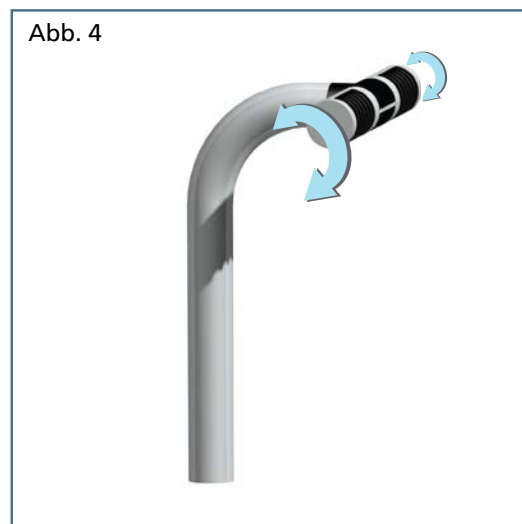


Abb. 4



## Material und Finish

Armatur: Aluminium und Kunststoff (PC/ABS)  
Standardfinish: Eloxiertes Aluminium und schwarze Softbeschichtung  
Standardfarbe: Aluminium

Die Armatur ist in anderen Farben lieferbar. Weitere Informationen auf Anfrage.

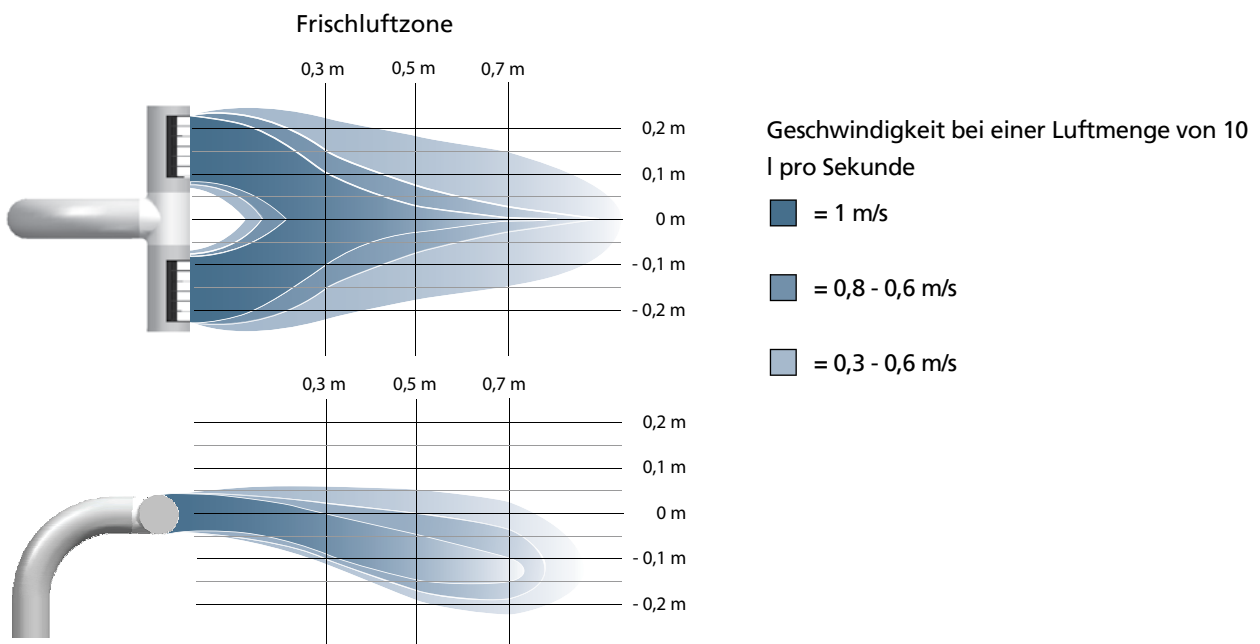
## Bestellung

Warennummer	Beschreibung
PV201B	PV-AirZone-Kit* – alufarbene Armatur einschl. Tischmontagehalter
PV201D	PV-AirZone-Kit* – alufarbene Armatur einschl. Tischdurchführung
DS200	Tischkanalsystem für PV-AirZone

\* Ein Kit enthält: Armatur, Klappe, Klappenregler, Netzadapter und Tischmontagehalter/-durchführung

## Frischlufzone

Abb. 5

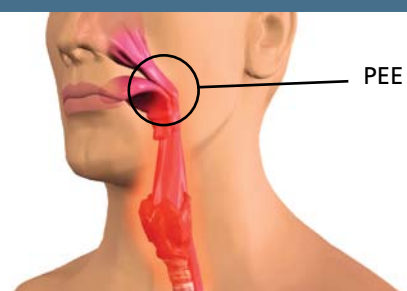


## Wirkungsgrad – PEE

Abb. 6

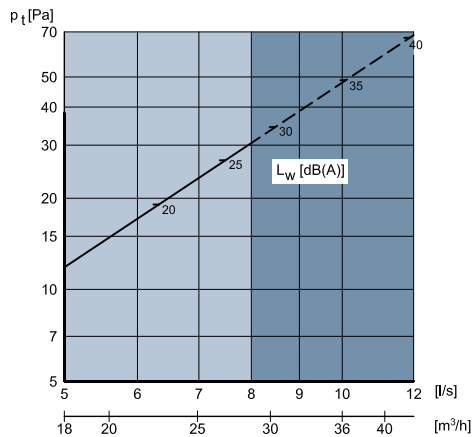
PEE: Frischluft in der Atemluft  
(Personal Exposure Effectiveness)

PEE = 30 - 40 % bei 8 - 10 l/s



## Druckverlust und Schall

Abb. 7



Schalldruckpegel dB(A) bei 0,5 Meter Abstand bei sphärischer Schallausbreitung in einem Raum mit 6 Stck. Persönlichen Lüftungsarmaturen und einer Raumdämmung von 12 m<sup>2</sup>-Sabin:

$$L_{p(A)} = L_{w(A)} - 4 \text{ dB}$$

Beispiel: 8 l/s

$L_{w(A)}$  abgelesen = 28 dB(A)

$$L_{p(A)} = L_{w(A)} - 4 \text{ dB} = 28 - 4 = 24 \text{ dB(A)}$$

■ Empfohlener Bereich



## Kennzeichnung



PV-AirZone ist mit der Raumklimamarke gekennzeichnet



**PERSÖNLICHE  
LÜFTUNG**

- eine gesunde Investition