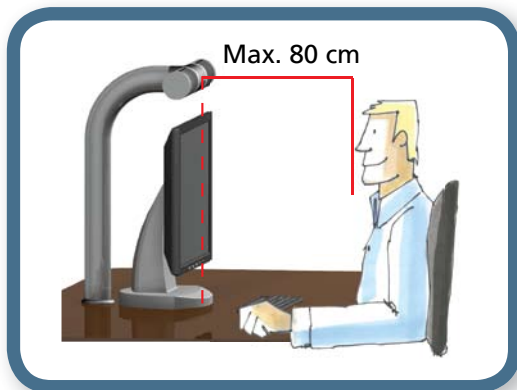


PERSÖNLICHE LÜFTUNG

PV-AirZone Montageanleitung



Armaturenkit PV200 und 201



Armatur

1 Stck. 4000000



Reitstockschraube M4x5 *

1 Stck. 2006103

Muffenkupplung für flexiblen Schlauch

2 Stck. 4000007



Tischdurchführung

PV201D

1 Stck. 4000002



Tischmontagehalter

PV201B

1 Stck. 4000001



Messsonde

1 Stck. 4000006



Klappenregler

1 Stck. 4000004

Netzadapter

1 Stck. 4000005



Rohrprofil ø60

1 Stck. ist in PV201 D und B enthalten

Klappe

1 Stck. 4000003

* Für Montage von T-Stück

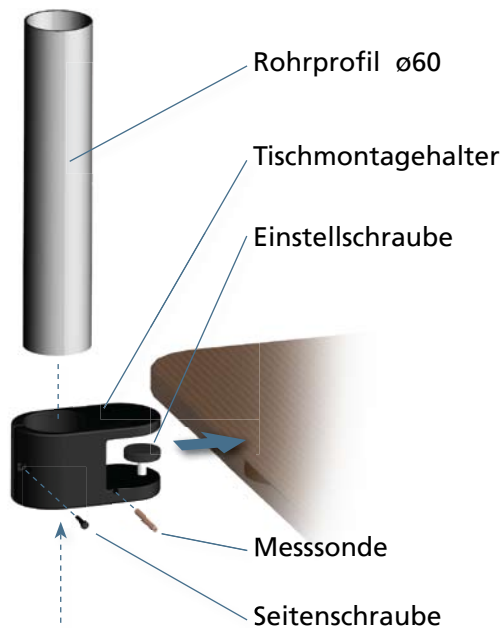
EXHAUSTO

FOR A BETTER FLOW



Montage von Tischmontagehalter

Abb. 1



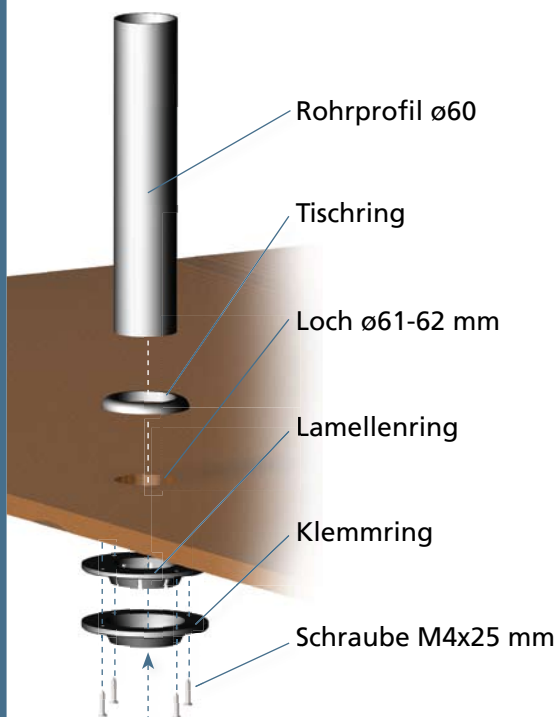
Hier Winkel* oder Klappe**
festspannen

- Tischmontagehalter am Tisch mittels der Einstellschraube (Inbusschlüssel) festspannen.
- Das Rohrprofil durch den Tischmontagehalter ziehen.
- Die untere Rohrende des Rohrprofils in entweder Winkel oder Klappe zum Stopp anbringen.
- Die ganze Sammlung jetzt zum Stopp im Tischmontagehalter aufdrücken.
- Das Rohrprofil mittels der Seitenschraube (Inbusschlüssel) festspannen.

* Winkel 4000009
** Klappe 4000003

Montage von Tischdurchführung

Abb. 2



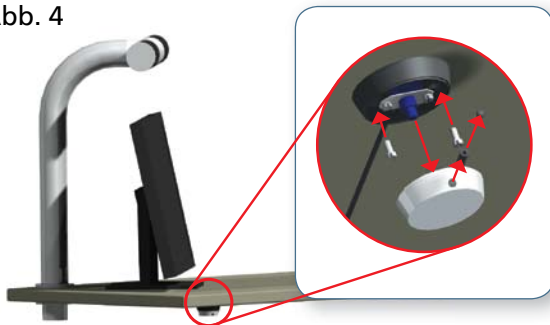
Hier Winkel* oder Klappe** festspannen

- Ein Loch von $\varnothing 61-62$ mm im Tisch bohren, da wo die Armatur angeordnet werden soll.
- Das Rohrprofil im Loch anordnen. Lamellenring und Klemmring unter dem Tisch ans Rohrprofil montieren.
- Untere Rohrende des Rohrprofils entweder im Winkel oder in der Klappe zum Stopp anordnen.
- Die ganze Sammlung zum Stopp in der Tischdurchführung aufdrücken.
- Klemmring und Winkel/Klappe mittels 4 Schrauben (M4x25 mm) festspannen.

* Winkel 4000009
** Klappe 4000003

Montage von Klappenregler, Klappe und Netzadapter

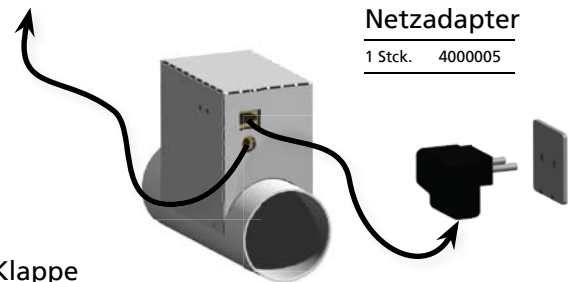
Abb. 4



Bei Montage unter dem Tisch:

- Inbusschraube des Alu-Oberteils lösen. Alu-Oberteil abmontieren
- Klappenregler an der Tischplatte mittels der beiden beigefügten Schrauben (M4.2x16 mm) befestigen. Nicht vergessen die Gummifüße abzumontieren
- Alu-Oberteil wieder montieren

Für Klappenregler



Netzadapter

1 Stck. 4000005

Klappe

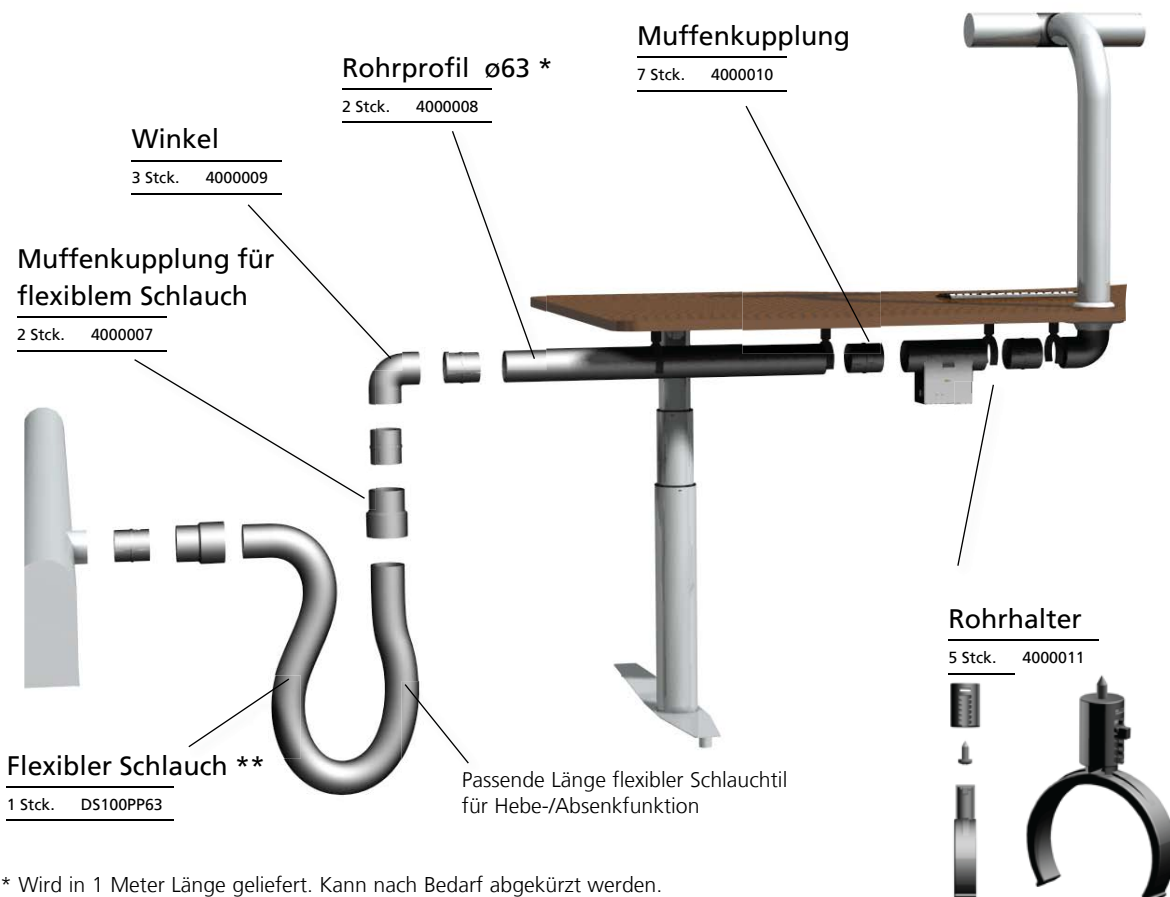
1 Stck. 4000003

Wir empfehlen, die Klappe dichtmöglichst neben der Armatur – max. 1 Meter entfernt – zu montieren.

Montage von Tischkanalsystem (Beispiel)

Abb. 5

Tischkanalsystem DS200

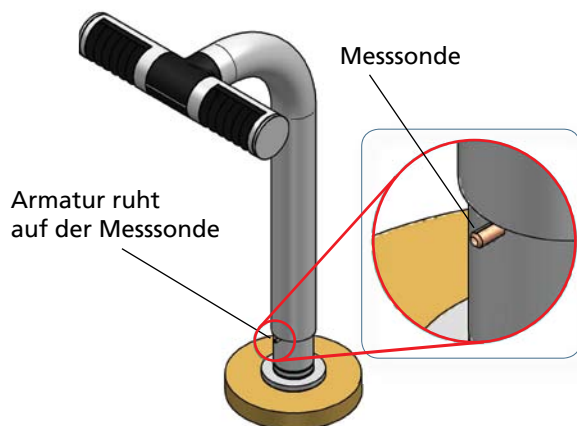


* Wird in 1 Meter Länge geliefert. Kann nach Bedarf abgekürzt werden. Eventuell Plastikrohrschneider benutzen.

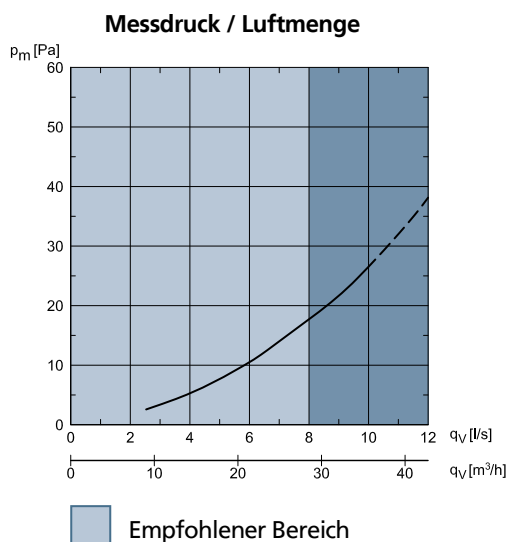
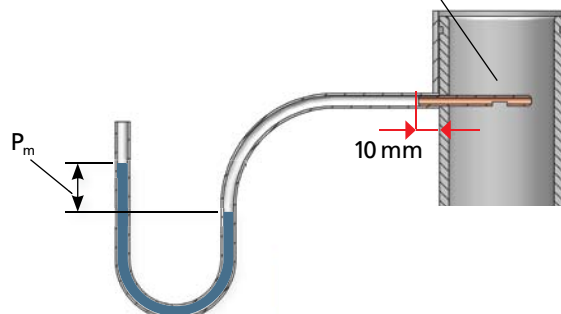
** Soll separat bestellt werden.

Messung von Luftmenge in der Armatur

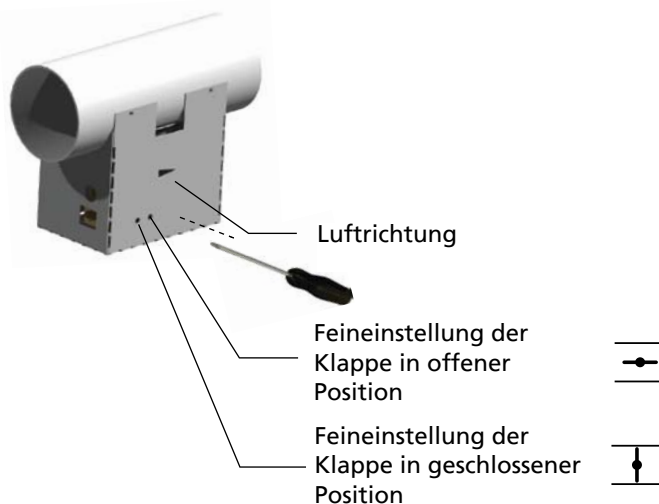
Abb. 6



Die Öffnung soll in der Mitte des Rohres sein und gegen den Luftstrom wenden



Einstellung des Endstoppes für Klappe



Checkliste

Sie brauchen:

- Bohrmaschine
- Hohlbohrer (ø61-62 mm)
- Seitenschneider
- Inbusschlüssel
- Kreuzschlitzschraubendreher
- Schlitzschraubendreher
- Plastikrohrschneider



**PERSÖNLICHE
LÜFTUNG**

- eine gesunde Investition