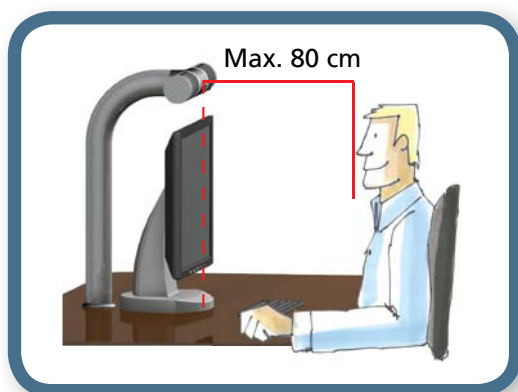


# PERSONLIG VENTILATION

## PV-AirZone monteringsvejledning

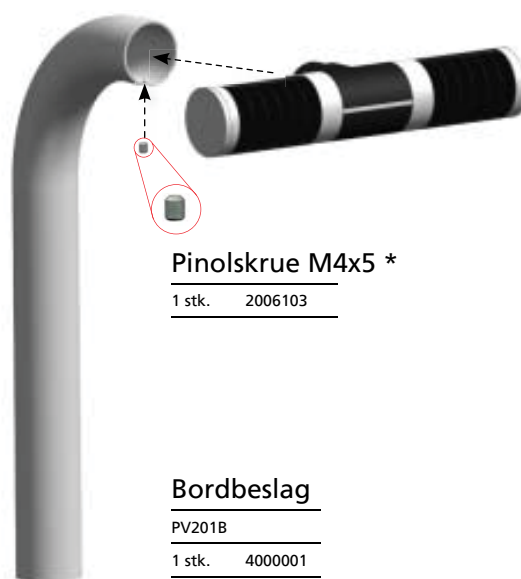


### Armaturløb kit PV200 og 201



#### Armaturløb

1 stk. 4000000



#### Pinolskrue M4x5 \*

1 stk. 2006103

#### Muffe for flexslange

2 stk. 4000007



#### Bordgennemføring

PV201D

1 stk. 4000002



#### Bordbeslag

PV201B

1 stk. 4000001



#### Målesonde

1 stk. 4000006



#### Bordregulator

1 stk. 4000004



#### Net-adapter

1 stk. 4000005



#### Rørprofil ø60

1 stk. Indgår i PV201 D og B

#### Spjæld

1 stk. 4000003

\* Til montering af T-stykke

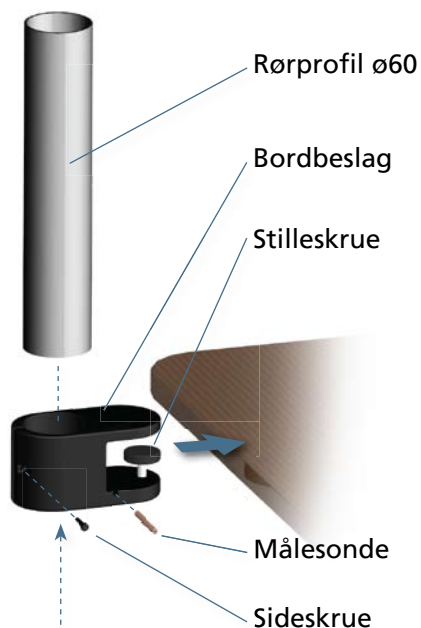
# EXHAUSTO

FOR A BETTER FLOW



## Montering af bordbeslag

Fig. 1



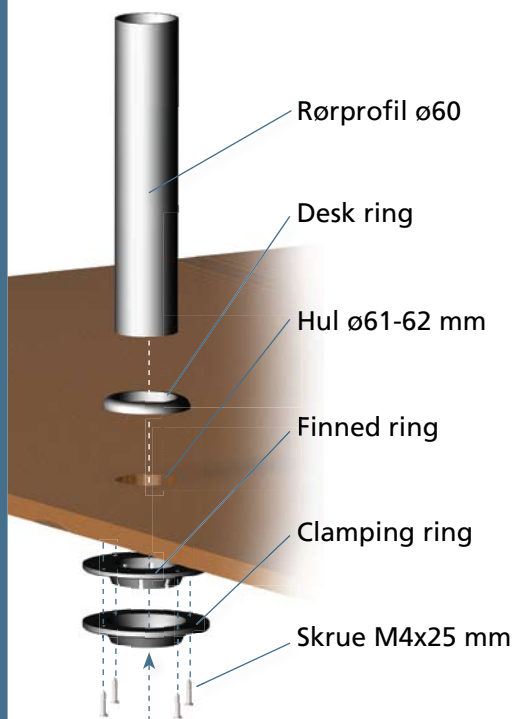
Her spændes vinkel\* eller spjæld\*\* fast

- Bordbeslag spændes fast på bordet med stilleskrue (unbraconøgle).
- Rørprofilet føres igennem bordbeslaget.
- Nederste rørende på rørprofilet placeres nu i enten vinkel eller spjæld til stop.
- Hele samlingen presses nu op til stop i bordbeslaget.
- Spænd rørprofilen fast med sideskruen (unbraconøgle)

\* Vinkel 4000009  
\*\* Spjæld 4000003

## Montering af bordgennemføring

Fig. 2



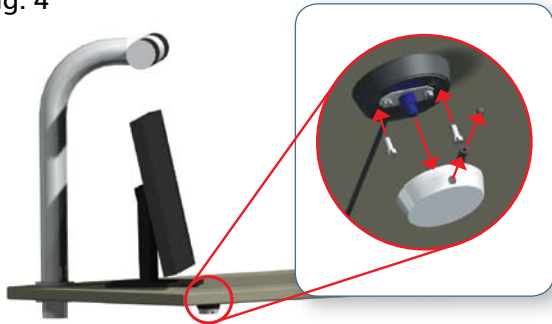
Her spændes vinkel\* eller spjæld\*\* fast

- Bor et hul på ø61-62 mm i bordet, hvor armaturet skal placeres.
- Rørprofilen placeres i hullet. Finned ring og clamping ring monteres på rørprofilen under bordet.
- Nederste rørende på rørprofilet placeres nu enten i vinkel eller spjæld til stop.
- Hele samlingen presses nu op til stop i bordgennemføringen.
- Spænd clamping ring og vinkel/spjæld fast med 4 skruer. (M4x25 mm)

\* Vinkel 4000009  
\*\* Spjæld 4000003

## Montering af bordregulator, spjæld og net-adapter

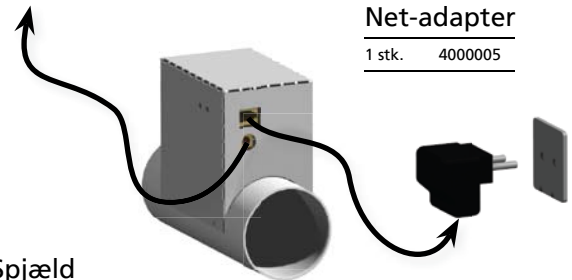
Fig. 4



### Ved montage under bord:

- Løsn unbraco skrue i alutop, og afmonter alutop
- Fastgør bordregulering til bordpladen med de 2 stk. selvskærende skruer (M4.2x16 mm, der medfølger i plastpose) Husk at afmontere gummifødder
- Monter igen alutop

Til bordregulering



**Net-adapter**

1 stk. 4000005

**Spjæld**

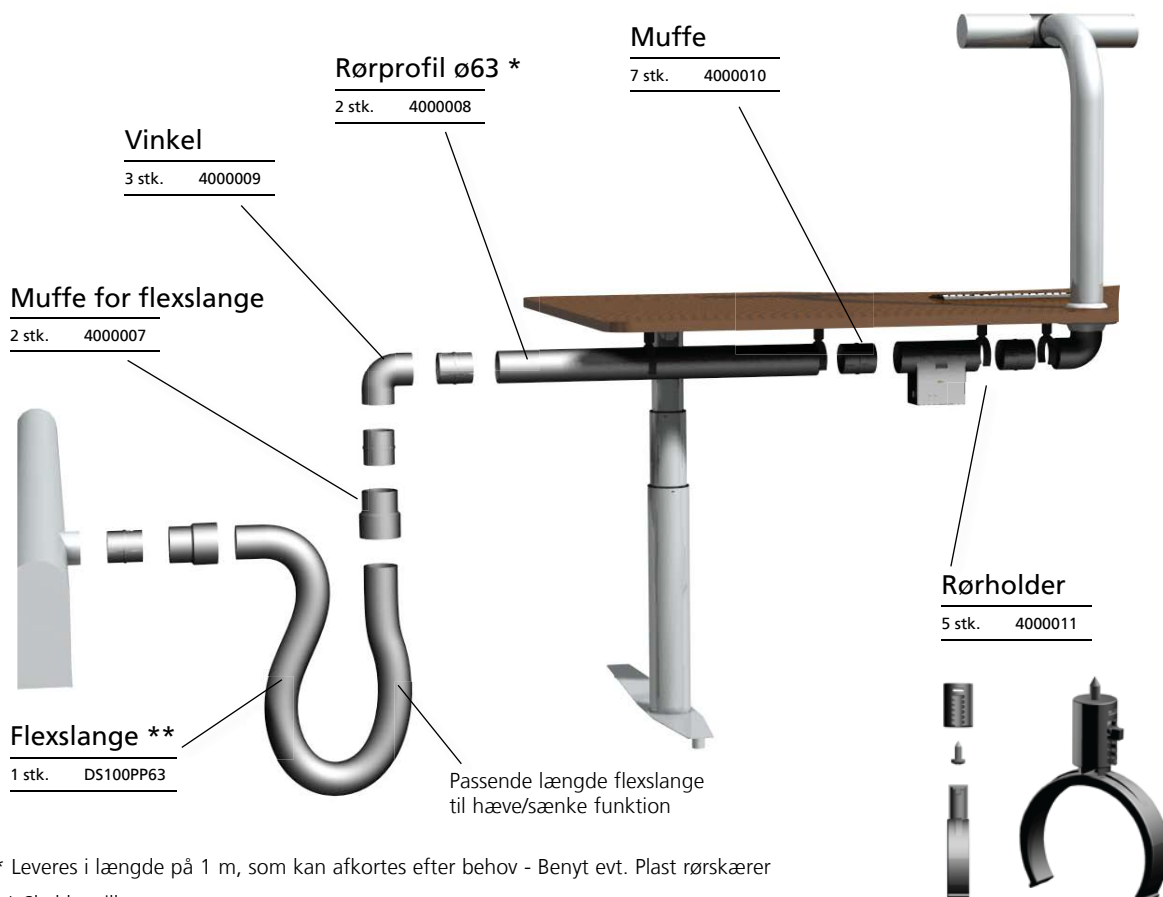
1 stk. 4000003

Det anbefales, at spjældet monteres så tæt på armaturet som muligt – maks. 1 m væk

## Montering af bordkanalsystem (Eksempel)

Fig. 5

### Bordkanalsystem DS200

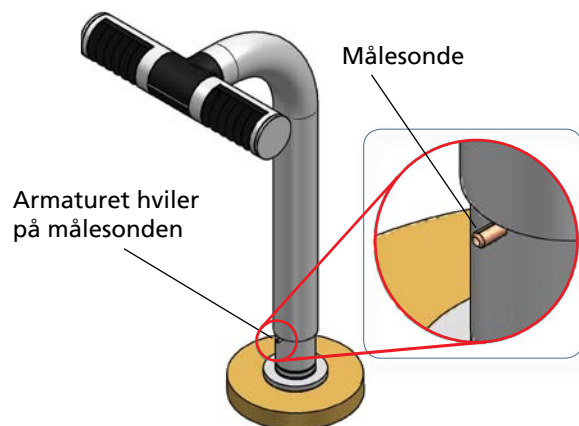


\* Leveres i længde på 1 m, som kan afkortes efter behov - Benyt evt. Plast rørskærer

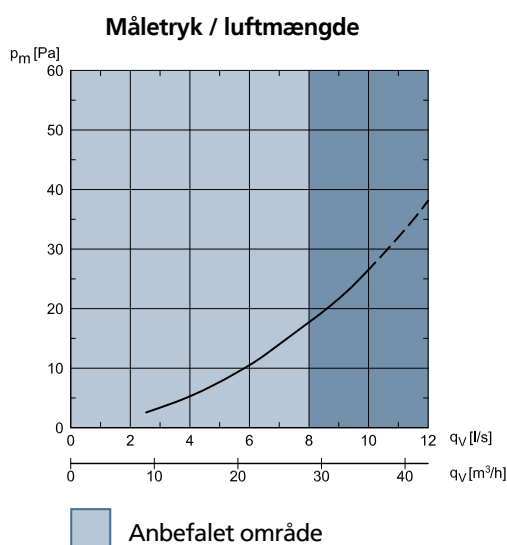
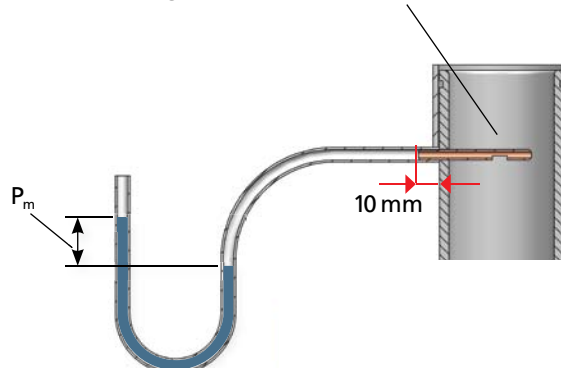
\*\* Skal bestilles separat

## Måling af luftmængde i armatur

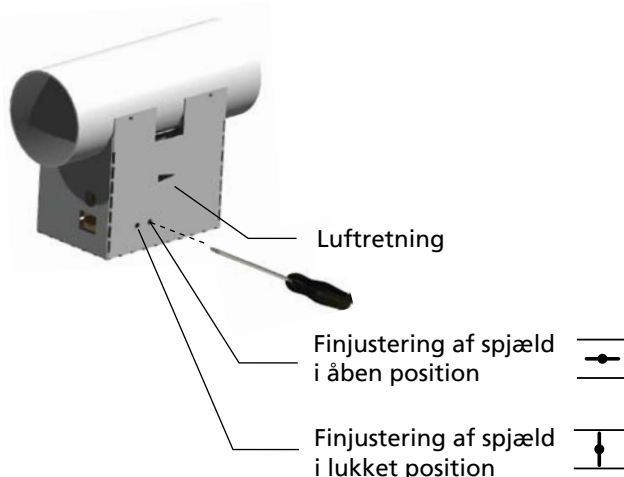
Fig. 6



Åbningen skal være i midten af røret og vende mod luftstrømmen



Justering af endestop for spjæld



## Tjekliste

Du skal bruge:

- Boremaskine
- Kop/hul bor (ø61-62 mm)
- Skævbidetang
- Unbraconøgler
- Stjerneskruetrækker
- Kærveskruetrækker
- Plastrørskærer



**PERSONLIG  
VENTILATION**  
- en sund investering