

PERSONLIG VENTILATION

PV-AirZone produktinformation



PV-AirZone er et personligt ventilationsarmatur med justerbare dyser og individuel regulering af luftmængden. Armaturet er beregnet til montage på skrivebordet bag en pc-skærm.

Armaturet er velegnet til horisontal indblæsning af tempereret luft på 18-26 °C.

Det er forsynet med eget spjæld, net-adapter og regulator, der muliggør øjeblikkelig og individuel regulering af luftmængden.

Armaturet bliver leveret med målesonde til måling af luftmængden.

Egenskaber

- Individuel regulering af luftmængden.
- Individuelt justerbare dyser.
- Trimmefunktion på spjældet, så der kan foretages individuel regulering.

Vedligeholdelse

For at sikre dysernes bevægelighed bør der årligt, eller efter behov, påføres armaturfedt på o-ringene. Afmonter dysehovederne for at få adgang til o-ringene.

Fjern støv og snavs på den synlige del af armaturet med en fugtig klud.

Armatur kit PV200 og 201



Armatur

1 stk. 4000000

Bordbeslag

PV201B

1 stk. 4000001

Bordgennemføring

PV201D

1 stk. 4000002



Målesonde

1 stk. 4000006



Bordregulator

1 stk. 4000004

Net-adapter

1 stk. 4000005



Rørprofil ø60x300 mm

1 stk. Indgår i PV201 D og B

Spjæld

1 stk. 4000003

EXHAUSTO

FOR A BETTER FLOW



Målskitse

Fig. 1

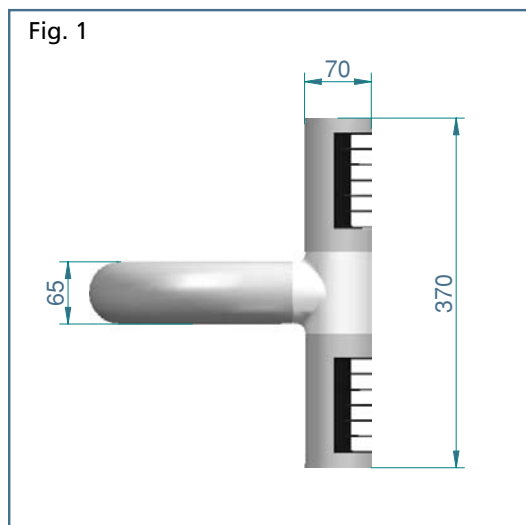


Fig. 2

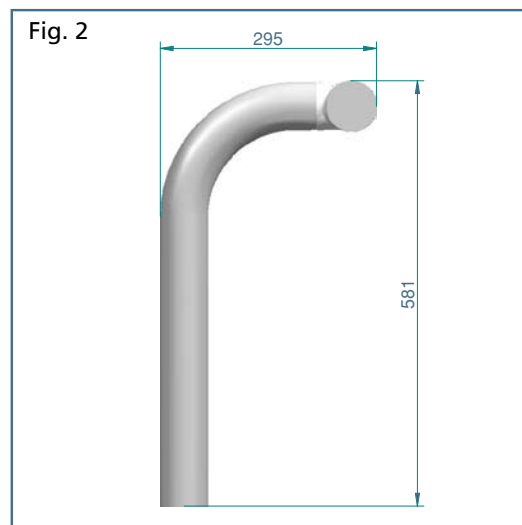


Fig. 3

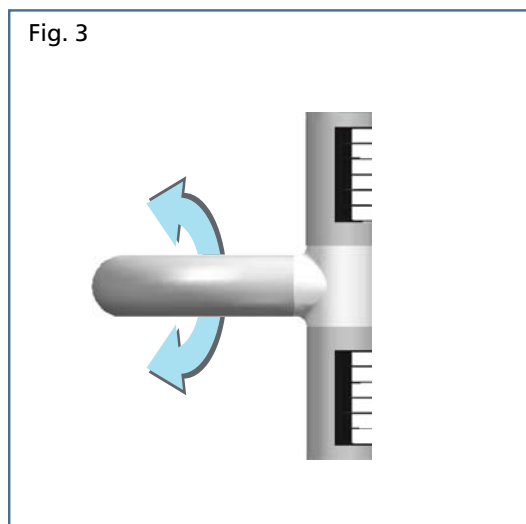
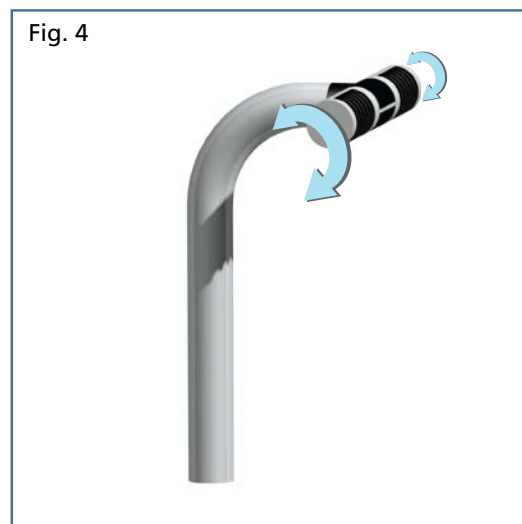


Fig. 4



Materiale og finish

Armatúr: Aluminium og plast (PC/ABS)
Standardfinish: Eloxeret aluminium og sort soft coat
Standardfarve: Aluminium

Armatúret kan leveres i andre farver. Kontakt venligst vores salgsafdeling for nærmere information.

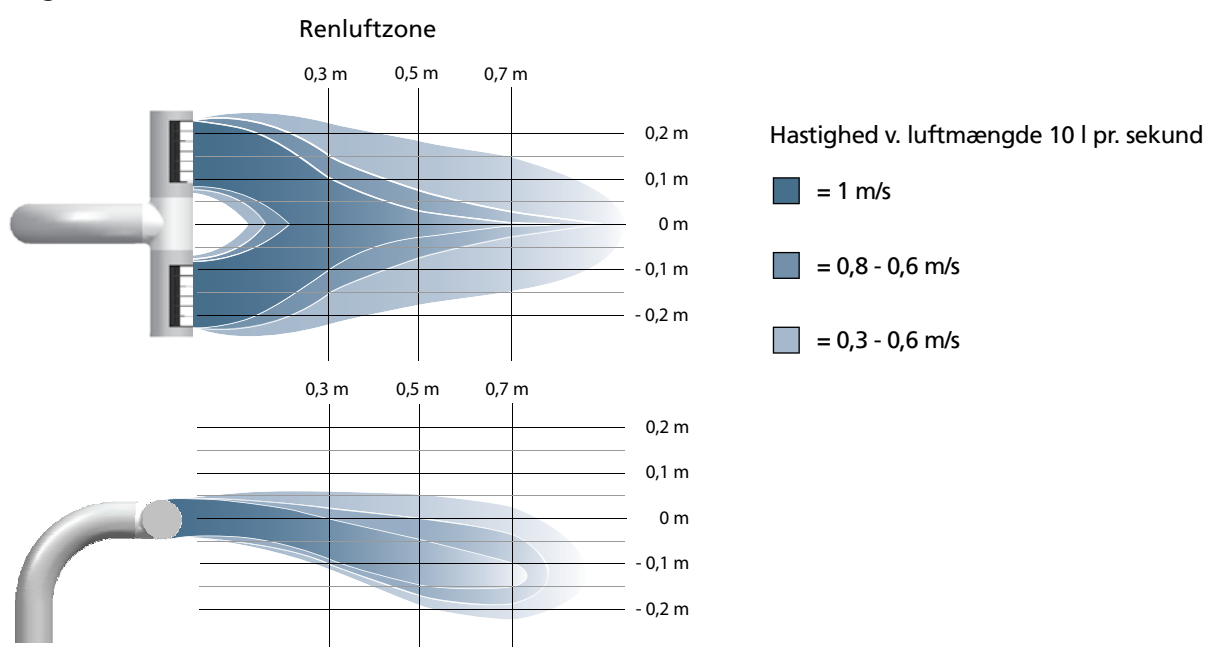
Bestilling

Varenummer	Beskrivelse
PV201B	PV-AirZone Kit* – alu-farvet armatur inkl. bordbeslag
PV201D	PV-AirZone Kit* – alu-farvet armatur inkl. bordgennemføring
DS200	Bordkanalsystem for PV-AirZone

* Et kit indeholder: Armatur, spjæld, bordregulering, net-adapter og bordbeslag/-gennemføring

Renluftzone

Fig. 5

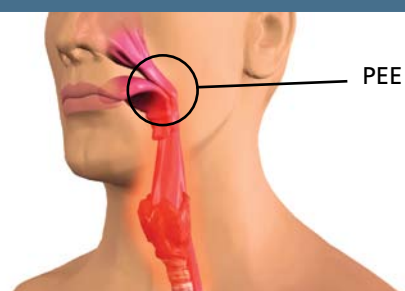


Virkningsgrad – PEE

Fig. 6

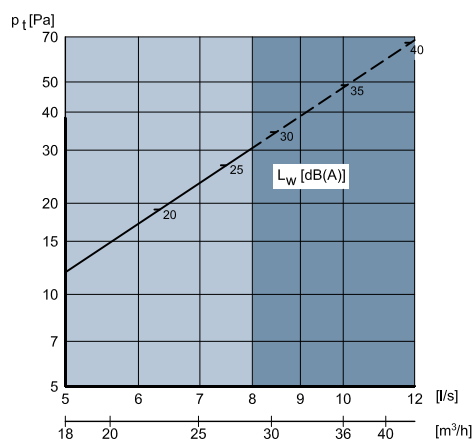
PEE: Ren luft i indånding
(Personal Exposure Effectiveness)

PEE = 30 - 40 % ved 8 - 10 l/s



Tryktab og lyd

Fig. 7



Lydtryksniveauet dB(A) i 0,5 meters afstand ved helsfærisk lydudbredelse i et rum med 6 stk. Personlig Ventilationsarmaturer og en rumdæmpning på 12 m²-Sabin:

$$L_{p(A)} = L_{w(A)} - 4 \text{ dB}$$

Eksempel: 8 l/s

$$L_{w(A)} \text{ aflæst} = 28 \text{ dB(A)}$$

$$L_{p(A)} = L_{w(A)} - 4 \text{ dB} = 28 - 4 = 24 \text{ dB(A)}$$

 Anbefalet område



Mærkning



PV-AirZone er indeklimamærket



**PERSONLIG
VENTILATION**
- en sund investering