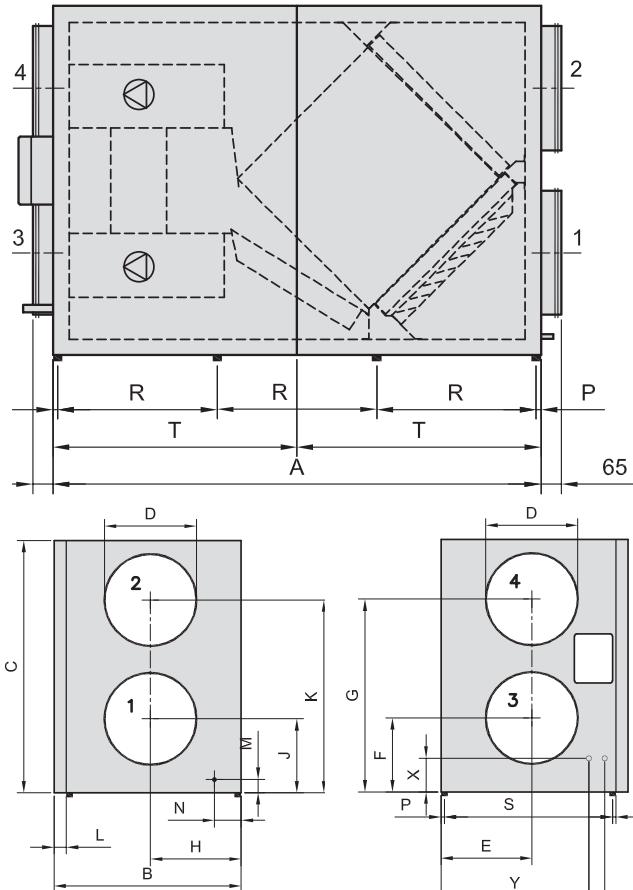


VEX - Mål og pladsbehov

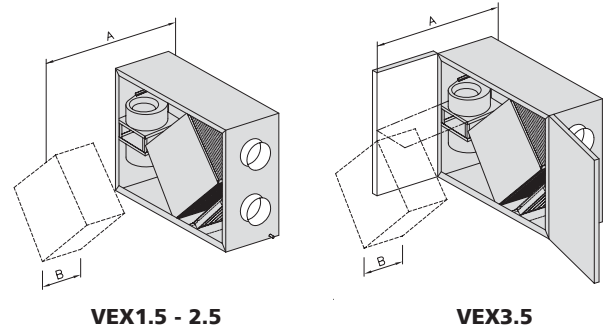


Mål	VEX1.5	VEX2.5	VEX3.5
A	1000,0	1170,0	1250,0
B	400,0	500,0	655,0
C	735,0	860,0	950,0
D (ø)	160,0	200,0	250,0
E	125,0	150,0	220,0
F	232,0	268,0	260,0
G	502,0	591,0	690,0
H	180,0	230,0	300,0
J	187,0	230,0	260,0
K	547,0	630,0	690,0
L	35,0	35,0	55,0
M	20,0	20,0	60,0
N	60,0	60,0	75,0
P	12,5	15,0	17,5
R	487,0	570,0	607,0
S	340,0	435,0	565,0
T			625,0
X	90,0	90,0	120,0
Y	265,0	360,0	505,0
Z	60,0	60,0	60,0

1. Udsugningsluft (fra rum)
 2. Udeluft (fra det fri)
 3. Indblæsningsluft (til rum)
 4. Afkast (til det fri)
- Tegningerne viser en VEX i standardudgave (ventilator-sektion i venstre side).

Pladsbehov

NB: Se A og B mål i den lille tabel til venstre



Pladsbehov - mål

Mål	VEX1.5	VEX2.5	VEX3.5
A	750,0	900,0	1300,0
B	260,0	350,0	450,0

Tilslutning af varmeflade

