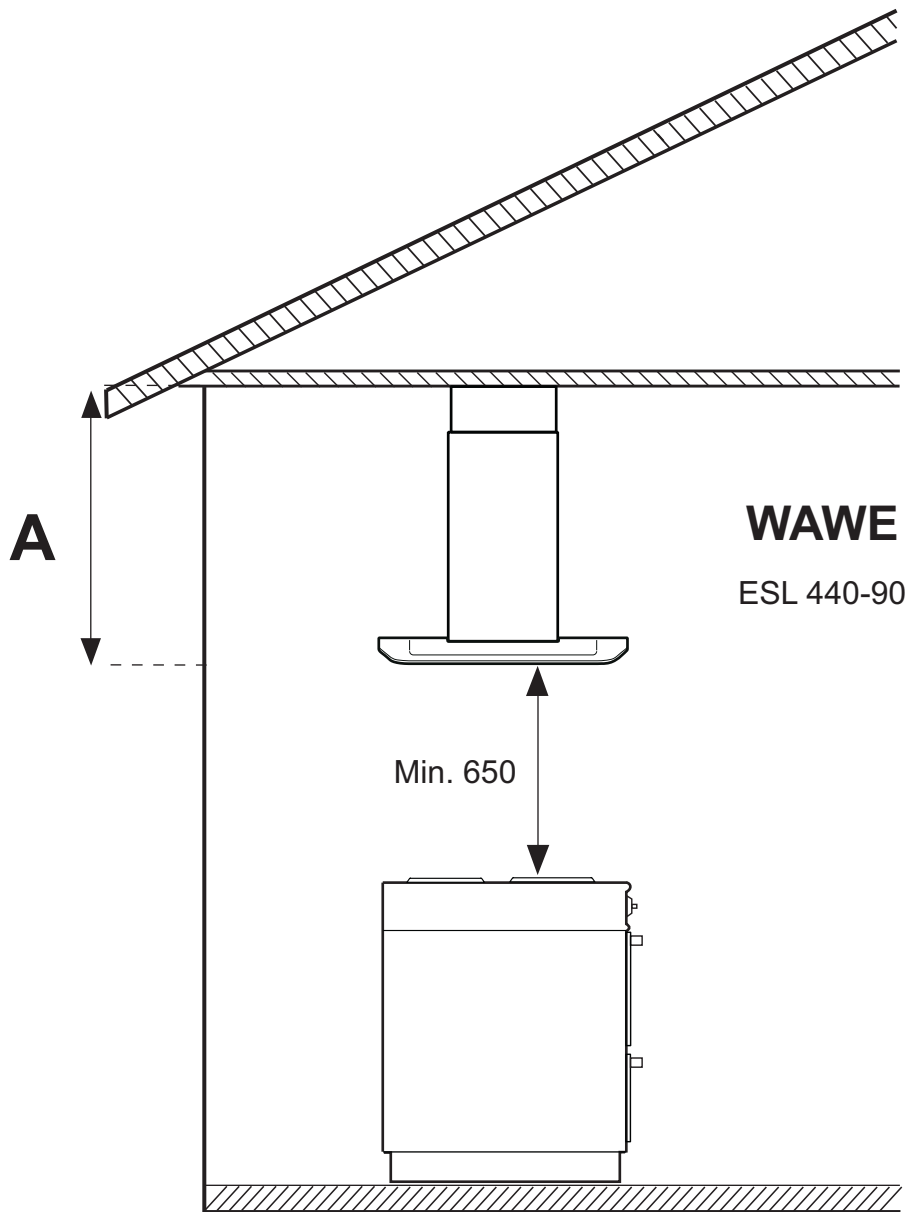


Bestilling af specialskorstene frithængt model

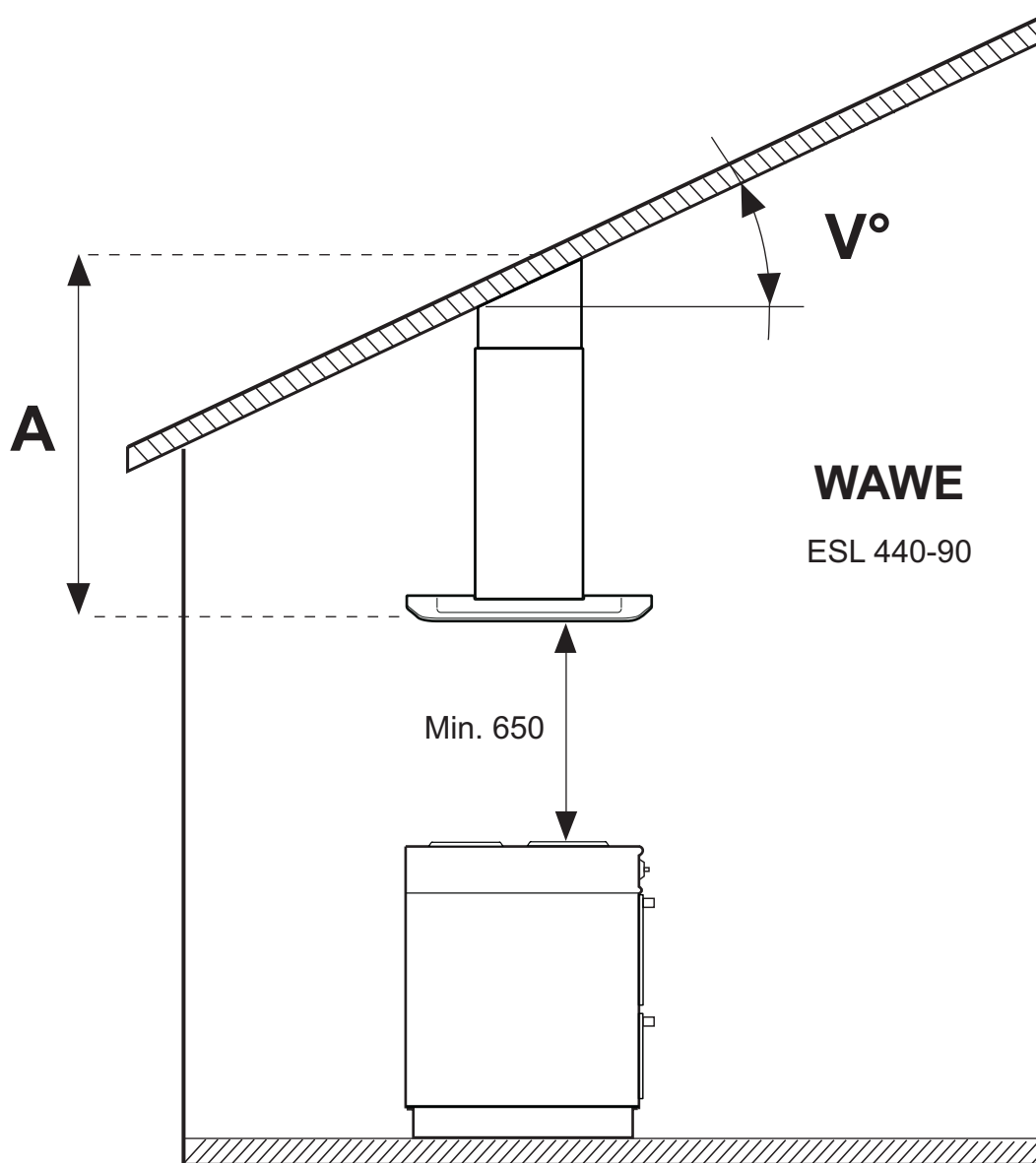


Alle mål opgives i (mm)

Kunde	
Adresse	
Postadresse	Telefon.
Mål	A:
<i>Underskrift</i>	

Ved underskrift bekræftes ovenstående mål.

Bestilling af specialskorstene frithængt model

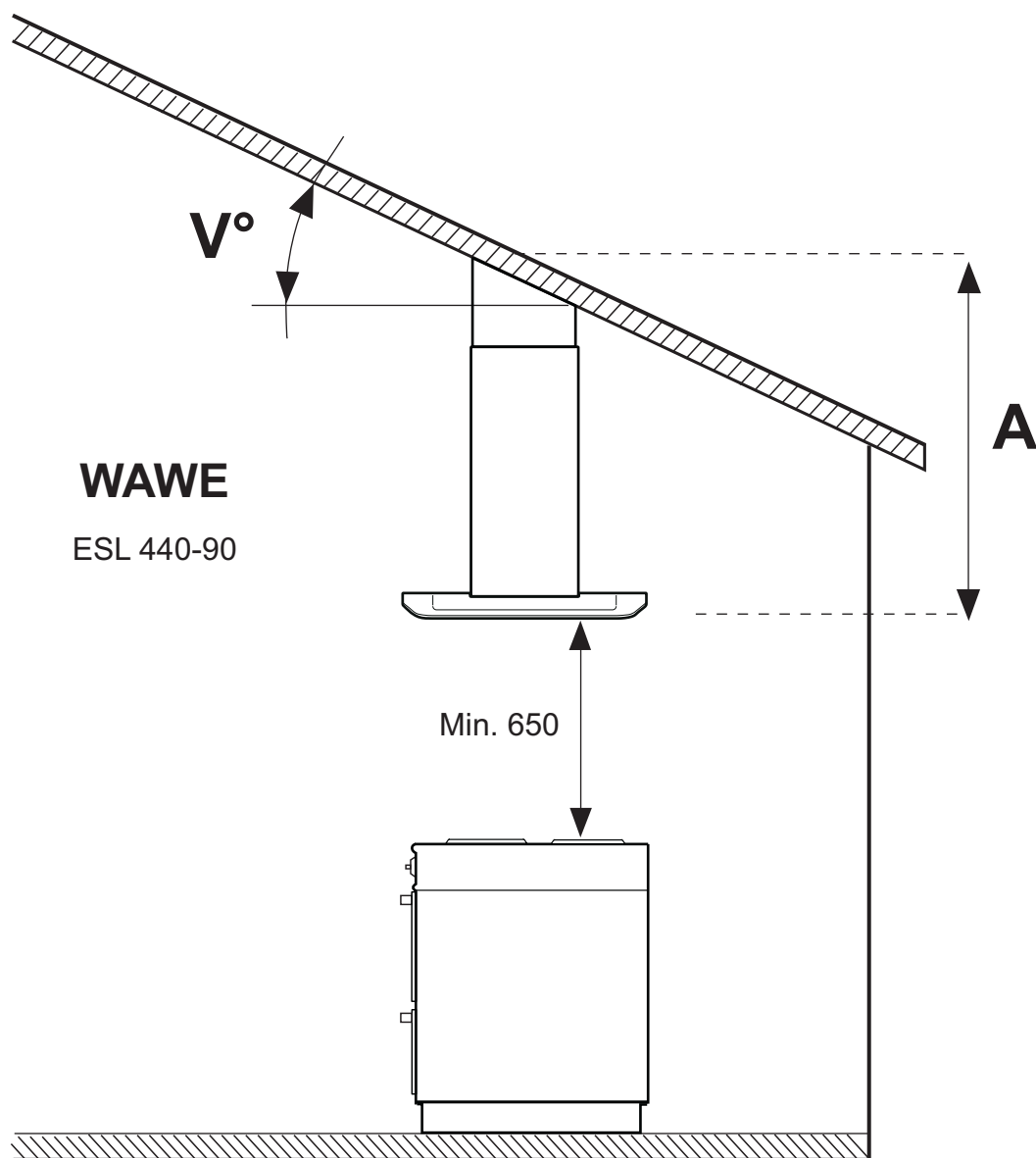


Alle mål opgives i (mm)

Kunde	
Adresse	
Postadresse	Telefon.
Mål	A:
<i>Underskrift</i>	

Ved underskrift bekræftes ovenstående mål.

Bestilling af specialskorstene frithængt model

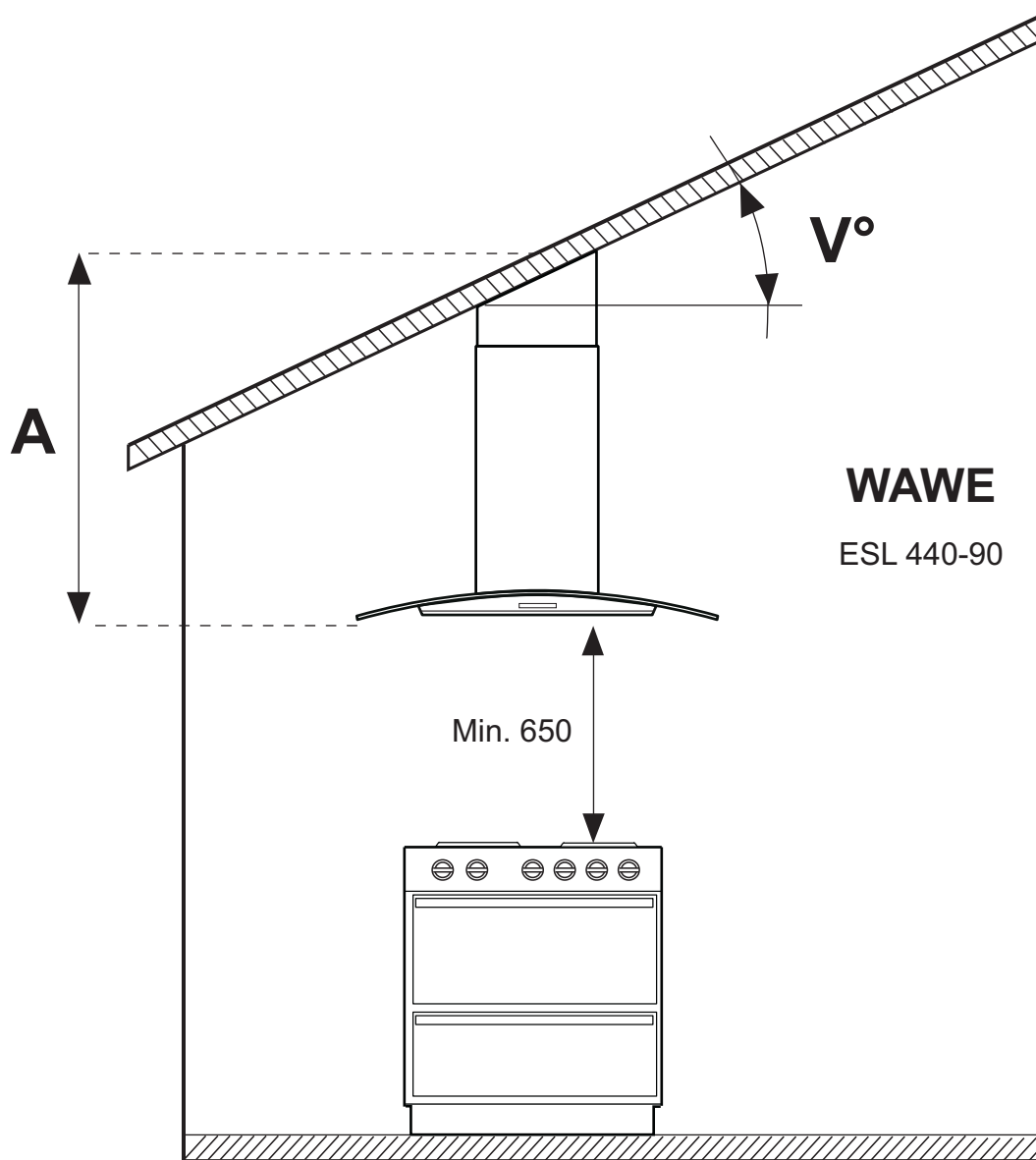


Alle mål opgives i (mm)

Kunde	
Adresse	
Postadresse	Telefon.
Mål	A:
<i>Underskrift</i>	

Ved underskrift bekræftes ovenstående mål.

Bestilling af specialskorstene frithængt model

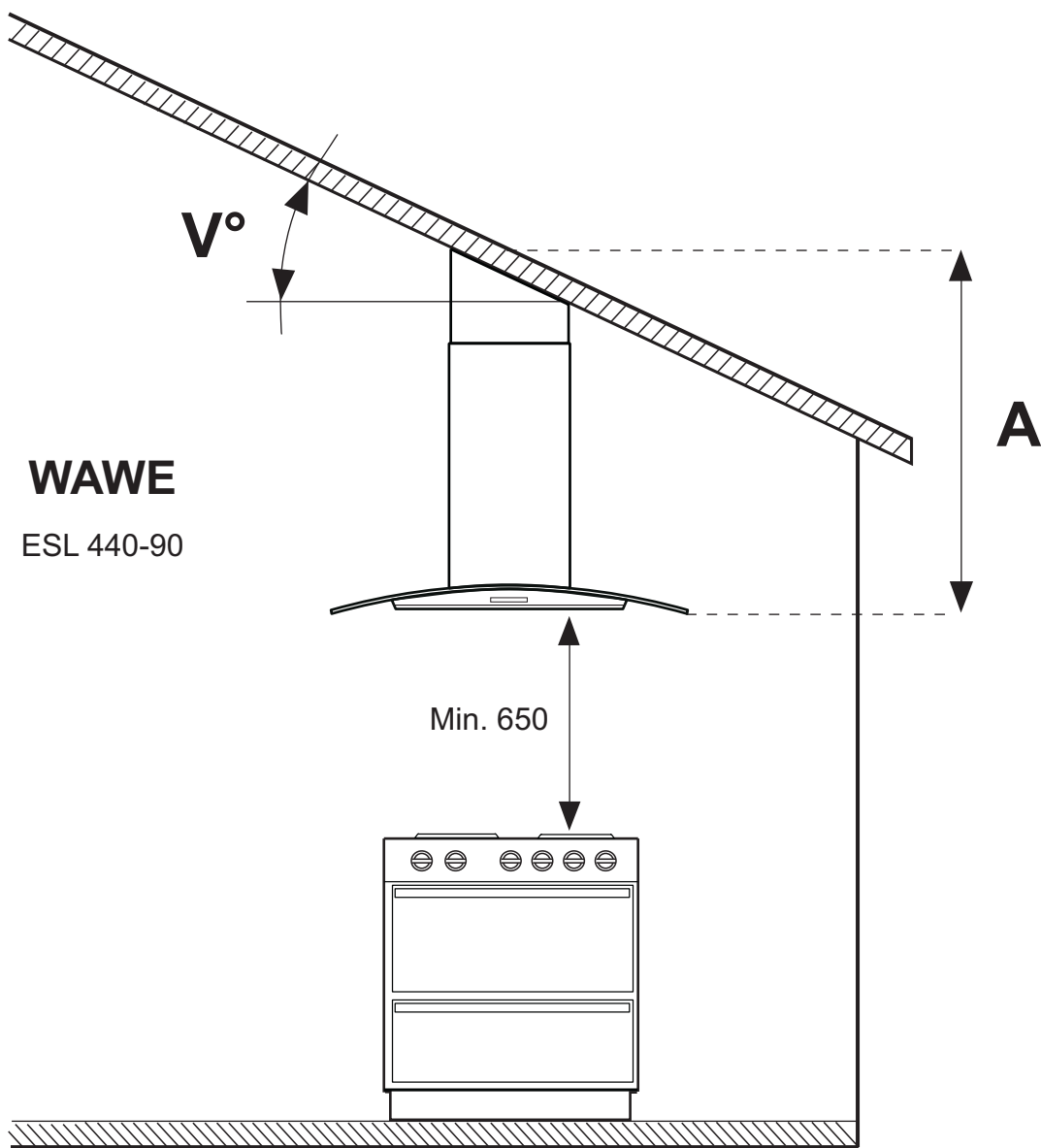


Alle mål opgives i (mm)

Kunde	
Adresse	
Postadresse	Telefon.
Mål	A:
<i>Underskrift</i>	

Ved underskrift bekræftes ovenstående mål.

Bestilling af specialskorstene frithængt model



Alle mål opgives i (mm)

Kunde		
Adresse		
Postadresse		Telefon.
Mål	A:	
<i>Underskrift</i>		

Ved underskrift bekræftes ovenstående mål.