

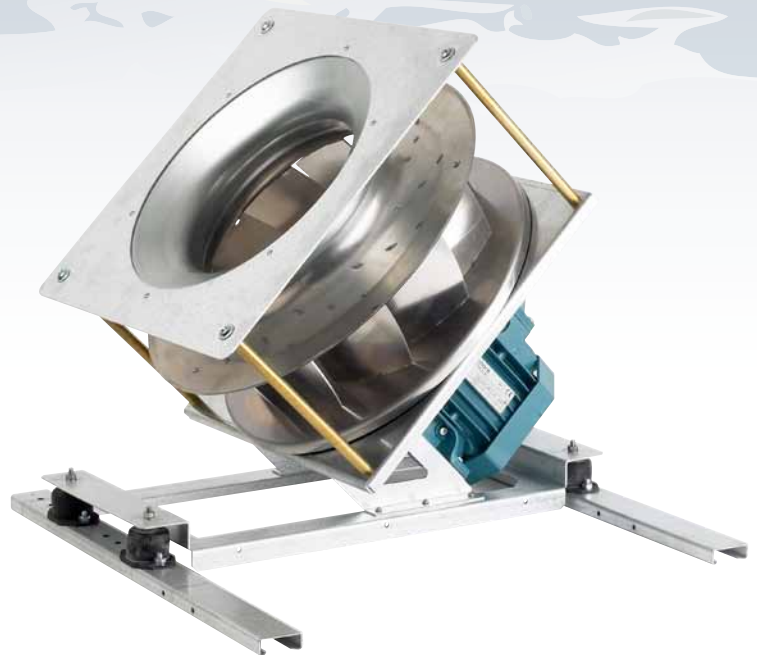
EXstream motorsektion

Lavenergiventilator

med frekvensomformer



| | |
|-------------|------------------------|
| EXstream40: | 2760 m ³ /h |
| EXstream50: | 3900 m ³ /h |
| EXstream60: | 5940 m ³ /h |
| EXstream70: | 9690 m ³ /h |



EXHAUSTO

FOR A BETTER FLOW



EXSTREAM PERFORMANCE

EXstream performance

EXHAUSTO EXstream motorsektioner har EXstream-centrifugalhjul, der med sin høje virkningsgrad og lave lydniveau placerer sig blandt de bedste på markedet. Sammen med EFF1 klassificerede motorer og effektive frekvensomformere, giver det høj performance med lave SFP-tal.

Effektiv vibrationsdæmpning

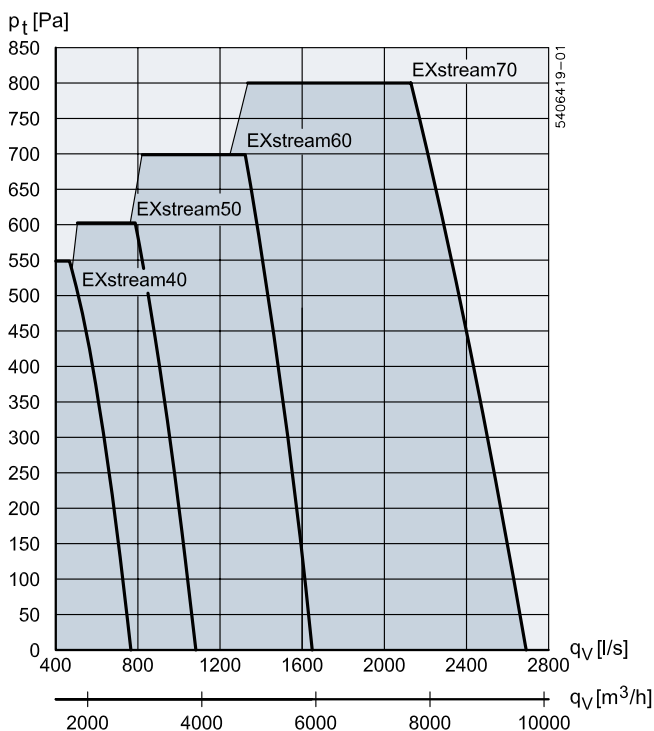
Ventilatorerne er ophængt i vibrationsdæmpere, som giver meget effektiv dæmpning af vibrationer. Motor og ventilator er afbalanceret som én samlet enhed, hvilket også er med til at sikre mod unødige vibrationer.

Kapacitetskurver og ydelse

Ventilatorernes kapacitetskurver er afhængige af deres indbygningsforhold. Dette betyder i praksis, at de her viste kurver blot er retningsgivende – EXHAUSTO A/S kan ikke påtage sig ansvar for den ydelse, der opnås i hvert enkelt tilfælde.

Tilsvarende er det ikke muligt at give præcise lyddata for ventilatorerne.

EXHAUSTO A/S kan heller ikke påtage sig rådgivning om indbygning i eksisterende ventilatorhus.



Forudsætninger for kapacitetskurver

I diagrammet vises kapacitetskurver målt i EXHAUSTO VEX200 luftbehandlingsaggregater. Dette betyder, at der her er målt i det færdige aggregat med tryktab over alle komponenter incl. filtre.

I produktinformation for VEX200-serien kan der findes yderligere data for disse produkters ydelse – bl.a. kurver for SFP og lyd til kanal. Disse data kan ikke bruges direkte, men angiver ventilatorernes ydelse i VEX200 aggregater.

Frekvensomformere og EMC-filter

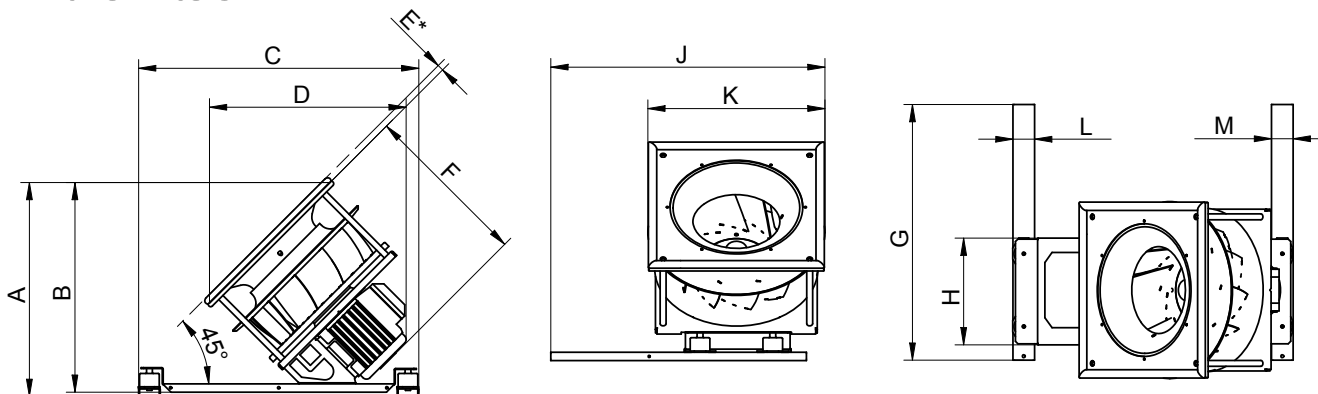
Frekvensomformeren leveres incl. EMC-filter og med den hertil hørende dokumentation. Desuden medleveres skærmede forsyningskabler mellem motor og frekvensomformer. Omformerne er forprogrammerede svarende til den programmering, der bruges ved levering af EXHAUSTO VEX200 aggregater for anden automatik.

Tekniske Data

Type EXstream 40-50-60-70

| Motordata | EXstream40 | EXstream50 | EXstream60 | EXstream70 |
|------------------------------|-------------------|-------------------|-------------------|--------------------|
| Spænding (trekant/stjerne) | 3 x 230 V / 400 V | 3 x 230 V / 400 V | 3 x 230 V / 400 V | 3 x 230 V / 400 V |
| Strøm (trekant/stjerne) | 3 x 2,6 A / 1,5 A | 3 x 4,0 A / 2,3 A | 3 x 7,8 A / 4,5 A | 3 x 13,1 A / 7,6 A |
| Afgiven effekt | 0,55 kW | 1,1 kW | 2,2 kW | 4,0 kW |
| CEMEP klasse | Som EFF1 | EFF1 | EFF1 | EFF1 |
| Kapslingsklasse | IP54 | IP54 | IP54 | IP54 |
| Frekvensomformer data | | | | |
| Spænding indgang | 1 x 230 V | 1 x 230 V | 1 x 230 V | 3 x 400 V |
| Spænding udgang | 3 x 230 V | 3 x 230 V | 3 x 230 V | 3 x 400 V |
| Max. strømoftag | 5,5 A | 7,8 A | 15,3 A | 9,3 A |
| Max. effektoftag | 0,8 kW | 1,4 kW | 2,4 kW | 4,6 kW |
| Overstrømsbeskyttelse | Indbygget | Indbygget | Indbygget | Indbygget |
| Kapslingsklasse | IP20 | IP20 | IP20 | IP20 |
| Dimensioner (L x B x H) | 118x68x128 mm | 138x108x128 mm | 154x108x128 mm | 143x140x128 mm |
| EMC-filter data | | | | |
| Medleveret | Ja | Ja | Ja | Ja |
| Kapslingsklasse | IP20 | IP20 | IP20 | IP20 |
| Dimensioner (L x B x H) | 169x71x45 mm | 169x71x45 mm | 169x111x50 mm | 174x144x50 mm |

Målskitser

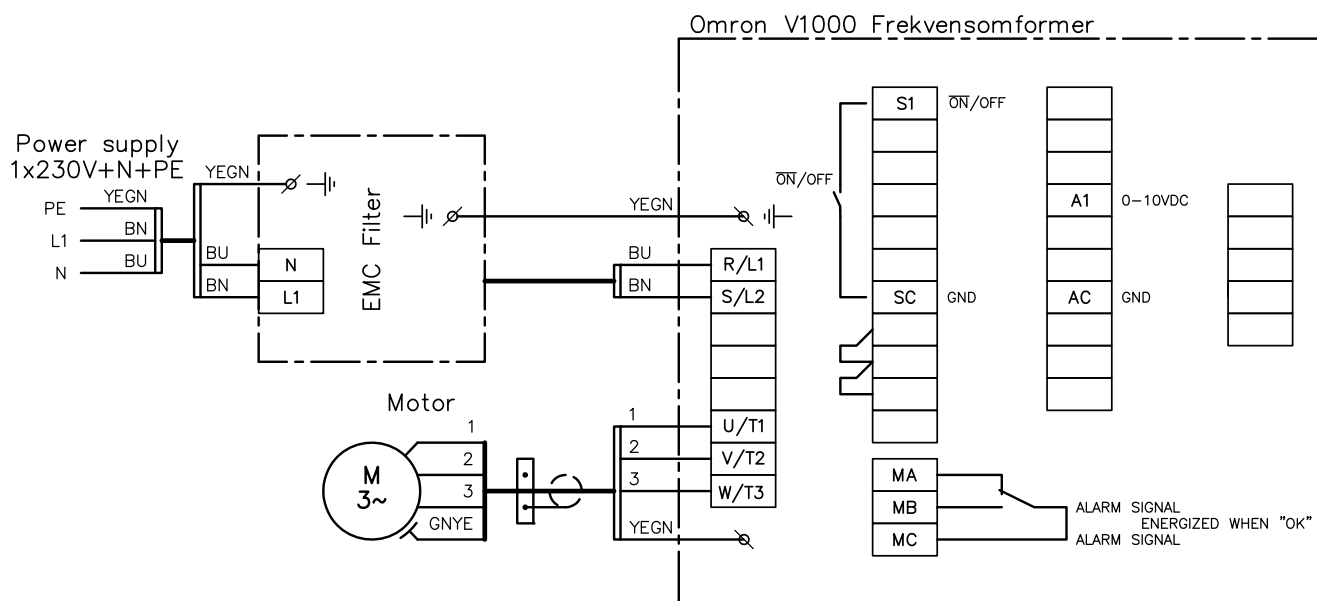


*) Gummiring, der skal slutte tæt mod anlægsplade

| Dimensioner [mm] | EXstream40 | EXstream50 | EXstream60 | EXstream70 |
|-------------------------|-------------------|-------------------|-------------------|-------------------|
| A | 435 | 486 | 538 | 623 |
| B | 426 | 476 | 524 | 608 |
| C | 570 | 621 | 641 | 756 |
| D | 400 | 471 | 524 | 603 |
| E | 14±1 | 14±1 | 14±1 | 14±1 |
| F | 340 | 426 | 471 | 572 |
| G | 520 | 550 | 725 | 901 |
| H | 217 | 221 | 268 | 299 |
| J | 558 | 622 | 800 | 969 |
| K | 360 | 405 | 439 | 518 |
| L | 44 | 44 | 44 | 44 |
| M | 44 | 44 | 44 | 64 |

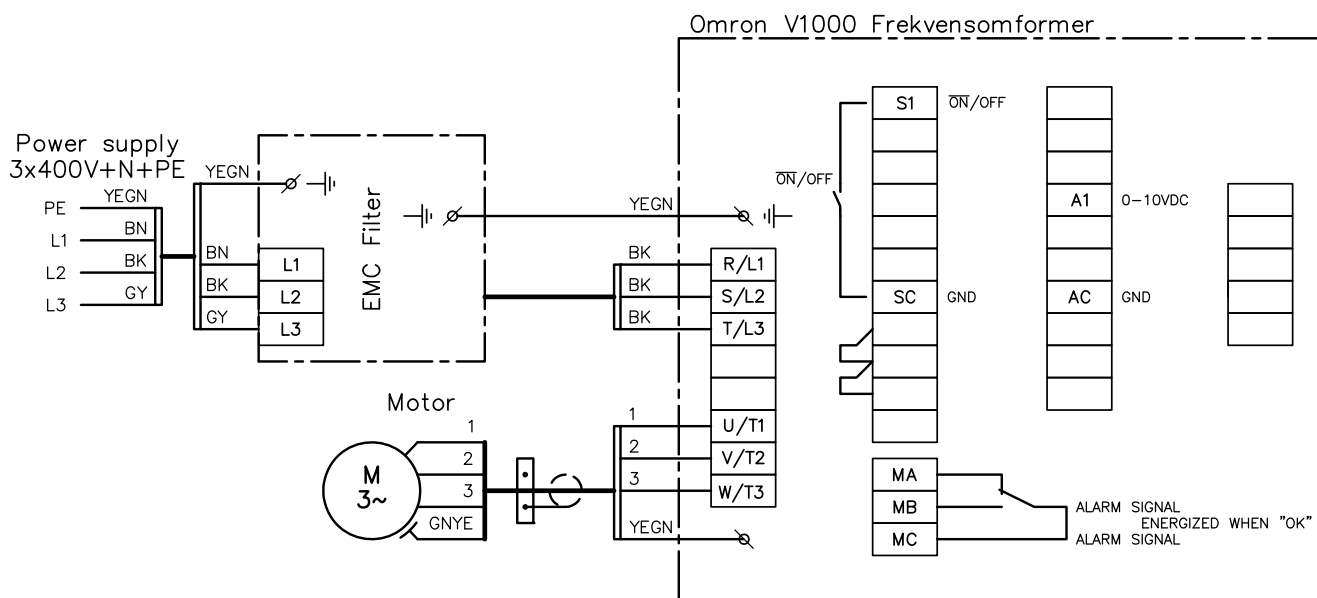
El-diagram

Type EXstream 40-50-60



El-diagram

Type EXstream 70



3003559 - 05.2011 - Ret til ændringer forbeholdes.