

Aftaleseddel VEX200-SPLIT



EXHAUSTO servicetekniker adskiller og samler SPLIT-aggregat, i henhold til ordrebekræftelse, på nedenstående adresse. Det påhviler entreprenøren med min. 2 mand at sørge for indtransport af aggregat.

EXHAUSTO ordrebekræftelse nr. _____ (udfyldes af EXHAUSTO)

OBS! Nedenstående bedes udfyldt og returneret til EXHAUSTO. Når EXHAUSTO har modtaget aftalesedlen sættes VEX i produktion. Herefter vil SPLIT-tekniker kontakte Jer for endelig fastsættelse af dato og tidspunkt for montage.

Aggregat placeres som angivet på målskitse. Alternativt kan vedlægges målsat tegning.

Udfyldes af kunde:

Monteringsadresse:

Ansvarlig kontaktperson og telefonnummer:

Navn _____

Telefonnummer _____

Kontaktperson og telefonnummer på pladsen:

Navn _____

Etage: _____

Telefonnummer _____

Ønsket tidspunkt for arbejdets udførelse:

Dato _____ Evt. klokkeslæt _____

Aftalt tidspunkt:

Dato _____ Evt. klokkeslæt _____

(Endelig dato og tidspunkt aftales med EXHAUSTO)

Rotorhjul og motorsektion - mål og vægt

		VEX240	VEX250	VEX260	VEX270	VEX280
Rotorsektion	H x B x D (mm)	-	-	1500 x 400 x 1300	1800 x 400 x 1550	1900 x 400 x 2003
Rotorhjul	Ø	700	790	1065	1325	1700
Motorsektion	Vægt (kg)	2 x 16,5	2 x 24	2 x 33	2 x 46	4 x 54
Største kabinetdel	H x B (mm)	1490 x 950 x 50	1600 x 1000 x 50	1265 x 710 x 50	1475 x 825 x 50	1845 x 880 x 50 1795 x 900 x 50

Placering af aggregat (udfyldes af kunde):

- Aggregat placeres i henhold til målsat skitse på bagside.
eller
 Målsat tegning af montagested vedlagt (alternativ til skitse).
 Særaftaler vedr. samling og montage er anført på bagside.

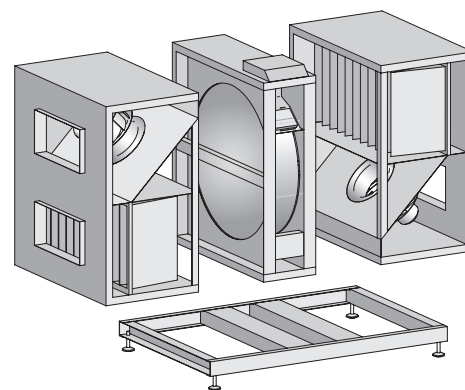
Er adgangsforhold således at største del af aggregat uhindret kan indtransporteres? (aggregat adskilles i gavle, top og bund, samt motorsektion og rotorveksler).

Ja Nej

Er pladsforhold på montagestedet således at samling kan udføres uden gener? (Der skal være udført platform eller lignende med min 0,5 mtr. gangbredde rundt om aggregat).

Ja Nej

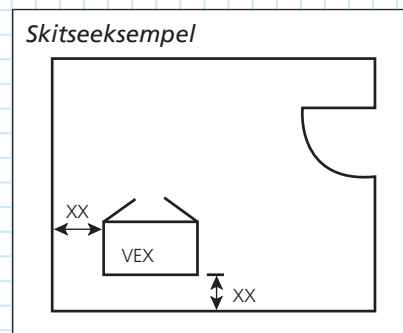
Er der mulighed for tilslutning af byggestrøm? (1x230 V). Ja Nej



VEND ↻

EXHAUSTO

Målsat skitsetegning af montagestedet (udfyldes af kunde)
Husk at angive lågeplacering !



Ved flere anlæg skal anlægsnummer angives på tegning.

Særlige aftaler vedr. samling og montage:

Indtransport og samling

EXHAUSTO montør adskiller aggregat for indtransport.

Indtransport udføres af entreprenør.

EXHAUSTO montør samler aggregat på montagestedet i henhold til ovenstående skitse.

Ekstraarbejde, som følge af forhold på stedet, som ikke er i overensstemmelse med denne aftaleseddel, vil blive udført efter regning.

Samling af aggregat, udført af EXHAUSTOs montør er udført i henhold til denne aftale.
(underskrives ved aflevering)

Dato og underskrift kunde

Dato og underskrift EXHAUSTO A/S
